

第 3 5 回全国中学校バドミントン大会

2005.8.19-21 岐阜アリーナ

| | 男子団体 | 女子団体 | 男子単 | 女子単 | 男子複 | 女子複 |
|-----|--------------------|--------------------|-----------------------|------------------------|------------------------------|--------------------------------|
| 優勝 | 勝山南部中 (福井県・北信越) | 聖ウルスラ中 (宮城県・東北) | 和田 周 (埼玉栄中・埼玉県) | 玉木 絵里子 (聖ウルスラ中・宮城県) | 駒井 亜星 平池 淳希 (大岸中・北海道) | 菅野 友 岡田 彩菜 (聖ウルスラ中・宮城県) |
| 2 位 | 高須中 (福岡県・九州) | 皇徳寺中 (鹿児島県・九州) | 滝内 亮 (埼玉栄中・埼玉県) | 佐々木 彩 (樟蔭東中・大阪府) | 北島 翼 中井 翔太 (亀先中・広島県) | 米元 陽花 米元 小春 (広島翠町中・広島県) |
| 3 位 | 埼玉栄中 (埼玉県・関東) | 富士中 (埼玉県・関東) | 木戸 道治 (仙台第二中・宮城県) | 東野 良美 (瓜破西中・大阪府) | 篠崎 邦彦 野口 秀之 (阿見中・茨城県) | 吉村 柚香 福万 尚子 (樟蔭東中・大阪府) |
| | 連島中 (岡山県・中国) | 樟蔭東中 (大阪府・近畿) | 矢部 拓也 (田上中・滋賀県) | 松友 美佐紀 (徳島中・徳島県) | 柿崎 涉 中川 雄介 (岩見沢緑中・北海道) | 古田 麻衣子 原 香織 (富士中・埼玉県) |
| 5 位 | 亀崎中 (広島県・中国) | 相生中 (群馬県・関東) | 黒田 匠馬 (笠松中・岐阜県) | 土谷 美帆 (武生第一中・福井県) | 鈴木 智也 富山 拓哉 (星が丘中・栃木県) | 神田 織恵 鈴木 温子 (国分寺第一中・東京都) |
| | 星が丘中 (栃木県・関東) | 徳島中 (徳島県・四国) | 岩川 倭 (手稲中・北海道) | 藤井 珠生 (依佐美中・愛知県) | 木村 祐樹 岡本 拓磨 (阿見中・茨城県) | 生駒 菜摘 真鍋 絵梨 (樟蔭東中・大阪府) |
| | 岩見沢緑中 (北海道・北海道) | 高松桜町中 (香川県・四国) | 円城寺 尚人 (唐津第一中・佐賀県) | 宮 美紗貴 (相生中・群馬県) | 辰巳 敬亮 千木良 司 (若草中・奈良県) | 岩永 舞子 森山 晴捺 (皇徳寺中・鹿児島県) |
| | 山形第三中 (山形県・東北) | 池田中 (岐阜県・開催地) | 逢澤 良亮 (連島中・岡山県) | 柏原 未久 (富士中・埼玉県) | 北林 悠 北林 峻 (武里中・埼玉県) | 遠藤 紗葉 小窪 千香子 (池田中・岐阜県) |

第35回全国中学校バドミントン大会 平成17年8月19日 - 21日 岐阜アリーナ 男子団体

| | | |
|--|--|--|
| <p>試合番号 BT-1</p> <p>田上中(滋賀県・近畿) 2 - 1 南が丘中(三重県・東海)</p> <p>深山 雄大 0 $\begin{pmatrix} 1-15 \\ 4-15 \end{pmatrix}$ 2 荒木 翔太郎 辻元 光 森川 浩孝</p> <p>宇野 賢人 2 $\begin{pmatrix} 15-2 \\ 15-6 \end{pmatrix}$ 0 橋本 翔太郎</p> <p>矢部 拓也 2 $\begin{pmatrix} 15-5 \\ 15-4 \end{pmatrix}$ 0 近藤 広幸 辻野 智之 亀井 大輝</p> | <p>試合番号 BT-2</p> <p>喜々津中(長崎県・九州) 2 - 1 新居浜北中(愛媛県・四国)</p> <p>榎本 孔明 2 $\begin{pmatrix} 17-14 \\ 15-3 \end{pmatrix}$ 0 久保 友春 長嶋 一輝 吉村 武</p> <p>吉村 諒 1 $\begin{pmatrix} 8-15 \\ 15-9 \\ 11-15 \end{pmatrix}$ 2 宮榮 慶輔</p> <p>犬塚 一希 2 $\begin{pmatrix} 15-7 \\ 15-8 \end{pmatrix}$ 0 大西 航太郎 中野 幸仁 土岐 卓哉</p> | <p>試合番号 BT-3</p> <p>若草中(奈良県・近畿) 2 - 1 深川第三中(東京都・関東)</p> <p>辰巳 敬亮 2 $\begin{pmatrix} 15-8 \\ 15-11 \end{pmatrix}$ 0 高岡 秀平 千木良 司 小林 拓也</p> <p>中窪 将貴 0 $\begin{pmatrix} 13-15 \\ 12-15 \end{pmatrix}$ 2 神戸 貴也</p> <p>阪井 健太 2 $\begin{pmatrix} 15-5 \\ 15-8 \end{pmatrix}$ 0 荒川 慎一 尾崎 智洸 柏 秀樹</p> |
| <p>試合番号 BT-4</p> <p>西目屋中(青森県・東北) 2 - 1 能古中(福岡県・九州)</p> <p>佐藤 健人 0 $\begin{pmatrix} 10-15 \\ 1-15 \end{pmatrix}$ 2 北野 拓二 成田 和貴 牧山 光</p> <p>三上 昌俊 2 $\begin{pmatrix} 15-10 \\ 15-2 \end{pmatrix}$ 0 西方 智也</p> <p>檜山 一麻 2 $\begin{pmatrix} 15-8 \\ 11-15 \\ 15-3 \end{pmatrix}$ 1 北野 大地 三上 悠 山路 勇樹</p> | <p>試合番号 BT-5</p> <p>連島中(岡山県・中国) 2 - 0 那加中(岐阜県・關東)</p> <p>高月 佑斗 2 $\begin{pmatrix} 15-7 \\ 15-7 \end{pmatrix}$ 0 今井 裕太郎 中野 大輝 今尾 彰吾</p> <p>逢澤 良亮 2 $\begin{pmatrix} 15-0 \\ 15-3 \end{pmatrix}$ 0 高木 啓佑</p> <p>堀 直人 () 田中 誠人 高地 修史 浅野 有貴</p> | <p>試合番号 BT-6</p> <p>美川中(石川県・北信越) 2 - 0 大道中(神奈川県・関東)</p> <p>新 浩平 2 $\begin{pmatrix} 15-1 \\ 15-5 \end{pmatrix}$ 0 齋藤 嘉貴 辻 博明 岡部 勇作</p> <p>世戸 和洋 2 $\begin{pmatrix} 4-15 \\ 15-6 \\ 15-10 \end{pmatrix}$ 1 板谷 俊佑</p> <p>足立 光 () 樋渡 勇真 若林 壮登 一宮 大介</p> |
| <p>試合番号 BT-7</p> <p>宝殿中(兵庫県・近畿) 2 - 1 手稲東中(北海道・北海道)</p> <p>豊 将大 2 $\begin{pmatrix} 15-7 \\ 15-12 \end{pmatrix}$ 0 広瀬 裕野 門元 謙都 舘岡 祥太</p> <p>平井 佑紀 0 $\begin{pmatrix} 8-15 \\ 7-15 \end{pmatrix}$ 2 山田 亮</p> <p>井上 隆幸 2 $\begin{pmatrix} 15-10 \\ 15-5 \end{pmatrix}$ 0 萬年 朋人 中野 忠昭 谷口 雄平</p> | <p>試合番号 BT-8</p> <p>鶴岡第三中(山形県・東北) 2 - 1 笠松中(岐阜県・東海)</p> <p>伊藤 輝 2 $\begin{pmatrix} 15-2 \\ 15-9 \end{pmatrix}$ 0 浅野 真生 菅原 祐作 柳江 貴仁</p> <p>大川 明久 0 $\begin{pmatrix} 1-15 \\ 10-15 \end{pmatrix}$ 2 黒田 匠馬</p> <p>長村 俊太郎 2 $\begin{pmatrix} 15-6 \\ 15-9 \end{pmatrix}$ 0 荒川 一真 佐藤 一誠 永田 智也</p> | <p>試合番号 BT-9</p> <p>埼玉栄中(埼玉県・関東) 2 - 0 田上中(滋賀県・近畿)</p> <p>塚本 好喜 2 $\begin{pmatrix} 15-13 \\ 15-11 \end{pmatrix}$ 0 矢部 拓也 大塩 俊生 辻野 智之</p> <p>和田 周 2 $\begin{pmatrix} 15-9 \\ 15-2 \end{pmatrix}$ 0 宇野 賢人</p> <p>滝内 亮 () 深山 雄大 飯島 冬嬉 辻元 光</p> |
| <p>試合番号 BT-10</p> <p>岩見沢中(北海道・北海道) 2 - 1 喜々津中(長崎県・九州)</p> <p>柿崎 涉 2 $\begin{pmatrix} 15-1 \\ 15-4 \end{pmatrix}$ 0 犬塚 一希 中川 雄介 中野 幸仁</p> <p>吉田 尚弘 0 $\begin{pmatrix} 5-15 \\ 5-15 \end{pmatrix}$ 2 吉村 諒</p> <p>小坂 拓由 2 $\begin{pmatrix} 11-15 \\ 15-8 \\ 15-7 \end{pmatrix}$ 1 榎本 孔明 佐久間 浩平 長嶋 一輝</p> | <p>試合番号 BT-11</p> <p>藤山南部中(福井県・北信越) 2 - 0 若草中(奈良県・近畿)</p> <p>山口 拓也 2 $\begin{pmatrix} 15-5 \\ 15-11 \end{pmatrix}$ 0 辰巳 敬亮 川西 俊也 千木良 司</p> <p>千京 尚将 2 $\begin{pmatrix} 15-3 \\ 15-0 \end{pmatrix}$ 0 中窪 将貴</p> <p>杼木 翔太 () 阪井 健太 松村 平 尾崎 智洸</p> | <p>試合番号 BT-12</p> <p>龜崎中(広島県・中国) 2 - 0 西目屋中(青森県・東北)</p> <p>北島 翼 2 $\begin{pmatrix} 15-1 \\ 15-2 \end{pmatrix}$ 0 佐藤 健人 城野 雄太 成田 和貴</p> <p>佐藤 康志 2 $\begin{pmatrix} 15-7 \\ 15-17 \\ 17-15 \end{pmatrix}$ 1 三上 昌俊</p> <p>中井 翔太 () 檜山 一麻 平山 涼介 三上 悠</p> |

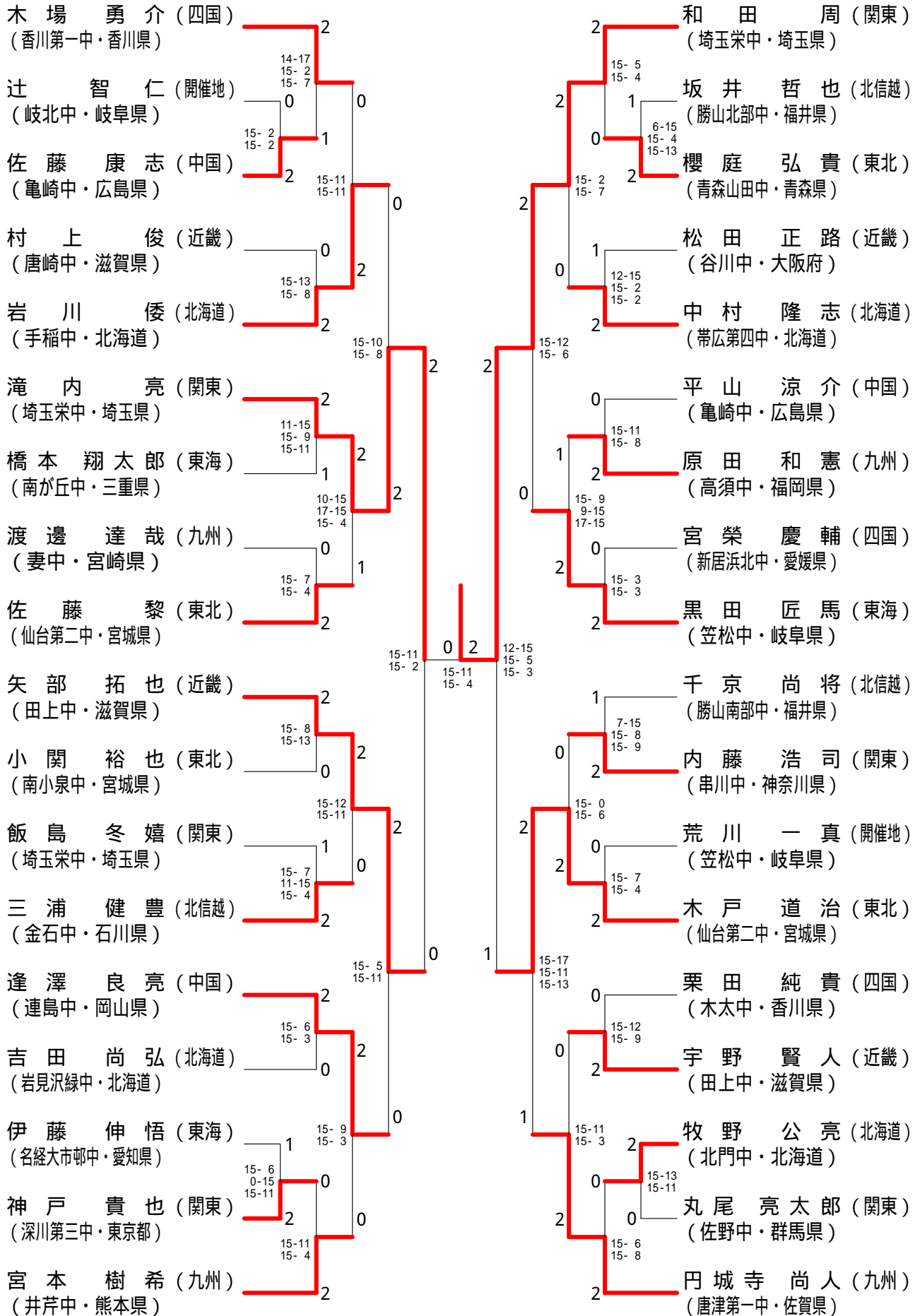
第35回全国中学校バドミントン大会 平成17年8月19日 - 21日 岐阜アリーナ 男子団体

| | | |
|--|--|--|
| <p>試合番号 BT-13</p> <p>連島中(岡山県・中国) 2 - 0 玉藻中(香川県・四国)</p> <p>高月 佑斗 2 $\begin{pmatrix} 15-11 \\ 7-15 \end{pmatrix}$ 1 中田 翔太 中野 大輝 $\begin{pmatrix} 15-7 \end{pmatrix}$ 紅谷 光太郎</p> <p>逢澤 良亮 2 $\begin{pmatrix} 15-1 \\ 15-7 \end{pmatrix}$ 0 間嶋 拓矢</p> <p>堀 直人 $\left(\right)$ 岩崎 正洋 高地 修史 $\left(\right)$ 伊澤 雄貴</p> | <p>試合番号 BT-14</p> <p>山形三中(山形県・東北) 2 - 1 美川中(石川県・北信越)</p> <p>林 真成 0 $\begin{pmatrix} 1-15 \\ 8-15 \end{pmatrix}$ 2 新 浩平 吉田 優希 $\begin{pmatrix} 15-9 \\ 10-15 \\ 17-15 \end{pmatrix}$ 1 辻 博明</p> <p>齊藤 俊平 2 $\begin{pmatrix} 15-9 \\ 10-15 \\ 17-15 \end{pmatrix}$ 1 世戸 和洋</p> <p>池田 博美 2 $\begin{pmatrix} 15-11 \\ 15-5 \end{pmatrix}$ 0 足立 光 市村 涉 $\begin{pmatrix} 15-5 \end{pmatrix}$ 若林 壮登</p> | <p>試合番号 BT-15</p> <p>高須中(福岡県・九州) 2 - 0 宝殿中(兵庫県・近畿)</p> <p>吉岡 直敏 2 $\begin{pmatrix} 9-15 \\ 15-1 \\ 15-4 \end{pmatrix}$ 1 豊 将大 下村 和馬 $\begin{pmatrix} 15-4 \\ 15-5 \end{pmatrix}$ 0 門元 謙都</p> <p>原田 和憲 2 $\begin{pmatrix} 15-4 \\ 15-5 \end{pmatrix}$ 0 平井 佑紀</p> <p>冷牟田 駿 $\left(\right)$ 井上 隆幸 松本 剛 $\left(\right)$ 中野 忠昭</p> |
| <p>試合番号 BT-16</p> <p>星が丘中(栃木県・関東) 2 - 0 鶴岡三中(山形県・東北)</p> <p>鈴木 智也 2 $\begin{pmatrix} 15-12 \\ 15-2 \end{pmatrix}$ 0 伊藤 輝 富山 拓哉 $\begin{pmatrix} 15-9 \\ 15-11 \end{pmatrix}$ 0 菅原 祐作</p> <p>安納 俊 2 $\begin{pmatrix} 15-9 \\ 15-11 \end{pmatrix}$ 0 大川 明久</p> <p>荻原 匡人 $\left(\right)$ 長村 俊太郎 大越 泉 $\left(\right)$ 佐藤 一誠</p> | <p>試合番号 BT-17</p> <p>埼玉栄中(埼玉県・関東) 2 - 1 岩見沢中(北海道・北海道)</p> <p>塚本 好喜 1 $\begin{pmatrix} 15-9 \\ 8-15 \\ 3-15 \end{pmatrix}$ 2 柿崎 涉 大塩 俊生 $\begin{pmatrix} 15-4 \\ 15-2 \end{pmatrix}$ 0 中川 雄介</p> <p>和田 周 2 $\begin{pmatrix} 15-4 \\ 15-2 \end{pmatrix}$ 0 佐久間 浩平</p> <p>滝内 亮 2 $\begin{pmatrix} 15-5 \\ 15-9 \end{pmatrix}$ 0 小坂 拓由 飯島 冬嬉 $\begin{pmatrix} 15-9 \end{pmatrix}$ 吉田 尚弘</p> | <p>試合番号 BT-18</p> <p>藤山南部中(福井県・北信越) 2 - 1 亀崎中(広島県・中国)</p> <p>杼木 翔太 0 $\begin{pmatrix} 13-15 \\ 11-15 \end{pmatrix}$ 2 北島 翼 松村 平 $\begin{pmatrix} 15-0 \\ 15-1 \end{pmatrix}$ 0 城野 雄太</p> <p>千京 尚将 2 $\begin{pmatrix} 15-0 \\ 15-1 \end{pmatrix}$ 0 佐藤 康志</p> <p>山口 拓也 2 $\begin{pmatrix} 15-9 \\ 15-1 \end{pmatrix}$ 0 中井 翔太 川西 俊也 $\begin{pmatrix} 15-1 \end{pmatrix}$ 平山 涼介</p> |
| <p>試合番号 BT-19</p> <p>連島中(岡山県・中国) 2 - 0 山形三中(山形県・東北)</p> <p>高月 佑斗 $\left(\right)$ 池田 博美 中野 大輝 $\left(\right)$ 市村 涉</p> <p>逢澤 良亮 2 $\begin{pmatrix} 15-1 \\ 15-2 \end{pmatrix}$ 0 林 真成</p> <p>堀 直人 2 $\begin{pmatrix} 15-4 \\ 15-1 \end{pmatrix}$ 0 齊藤 俊平 高地 修史 $\begin{pmatrix} 15-1 \end{pmatrix}$ 大山 琢也</p> | <p>試合番号 BT-20</p> <p>高須中(福岡県・九州) 2 - 0 星が丘中(栃木県・関東)</p> <p>冷牟田 駿 2 $\begin{pmatrix} 8-15 \\ 15-9 \\ 15-9 \end{pmatrix}$ 1 荻原 匡人 松本 剛 $\begin{pmatrix} 15-5 \\ 15-6 \end{pmatrix}$ 0 大越 泉</p> <p>原田 和憲 2 $\begin{pmatrix} 15-5 \\ 15-6 \end{pmatrix}$ 0 安納 俊</p> <p>吉岡 直敏 $\left(\right)$ 鈴木 智也 下村 和馬 $\left(\right)$ 富山 拓哉</p> | <p>試合番号 BT-21</p> <p>藤山南部中(福井県・北信越) 2 - 1 埼玉栄中(埼玉県・関東)</p> <p>川西 俊也 2 $\begin{pmatrix} 15-4 \\ 15-10 \end{pmatrix}$ 0 塚本 好喜 杼木 翔太 $\begin{pmatrix} 2-15 \\ 2-15 \end{pmatrix}$ 2 大塩 俊生</p> <p>松田 拓也 0 $\begin{pmatrix} 2-15 \\ 2-15 \end{pmatrix}$ 2 和田 周</p> <p>千京 尚将 2 $\begin{pmatrix} 15-10 \\ 13-15 \\ 15-11 \end{pmatrix}$ 1 滝内 亮 山口 拓也 $\begin{pmatrix} 15-11 \end{pmatrix}$ 飯島 冬嬉</p> |
| <p>試合番号 BT-22</p> <p>高須中(福岡県・九州) 2 - 0 連島中(岡山県・中国)</p> <p>吉岡 直敏 2 $\begin{pmatrix} 15-2 \\ 15-5 \end{pmatrix}$ 0 高月 佑斗 下村 和馬 $\begin{pmatrix} 15-5 \\ 15-7 \end{pmatrix}$ 0 中野 大輝</p> <p>原田 和憲 2 $\begin{pmatrix} 15-5 \\ 15-7 \end{pmatrix}$ 0 逢澤 良亮</p> <p>冷牟田 駿 $\left(\right)$ 堀 直人 松本 剛 $\left(\right)$ 高地 修史</p> | <p>試合番号 BT-23</p> <p>藤山南部中(福井県・北信越) 2 - 1 高須中(福岡県・九州)</p> <p>杼木 翔太 1 $\begin{pmatrix} 15-9 \\ 3-15 \\ 6-15 \end{pmatrix}$ 2 吉岡 直敏 松村 平 $\begin{pmatrix} 12-15 \\ 15-13 \\ 15-5 \end{pmatrix}$ 1 下村 和馬</p> <p>千京 尚将 2 $\begin{pmatrix} 12-15 \\ 15-13 \\ 15-5 \end{pmatrix}$ 1 原田 和憲</p> <p>山口 拓也 2 $\begin{pmatrix} 15-3 \\ 15-7 \end{pmatrix}$ 0 冷牟田 駿 川西 俊也 $\begin{pmatrix} 15-7 \end{pmatrix}$ 松本 剛</p> | |

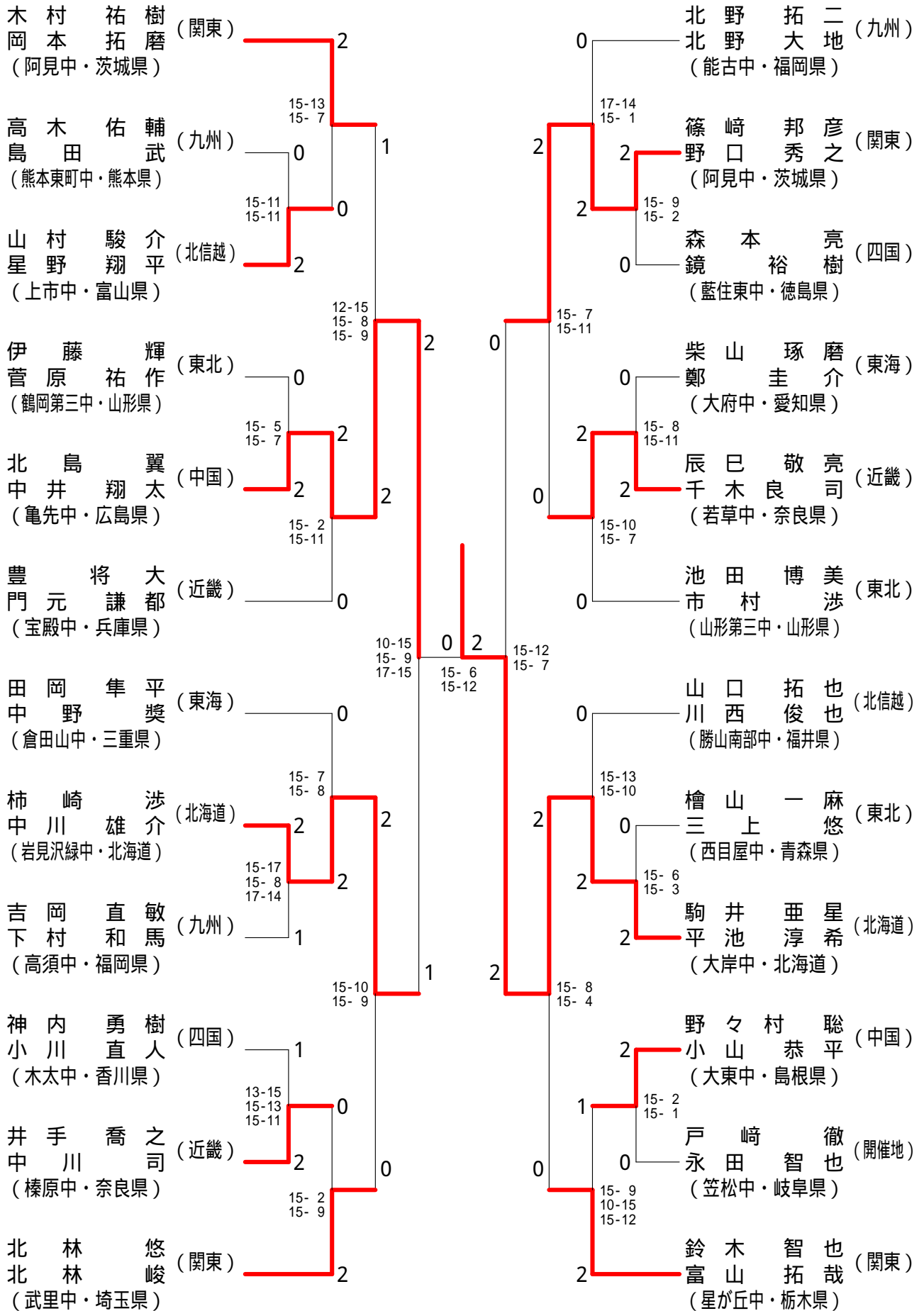
| | | |
|---|--|---|
| <p>試合番号 GT - 1</p> <p>和合中(富山県・北信越) 2 - 1 埼玉栄中(埼玉県・関東)</p> <p>金山 夏海 2 $\left(\begin{matrix} 15-5 \\ 15-9 \end{matrix} \right)$ 0 秋元 直美 布村 文香</p> <p>高橋 沙也加 1 $\left(\begin{matrix} 13-12 \\ 4-11 \\ 5-11 \end{matrix} \right)$ 2 中村 梨沙</p> <p>藤井 唯奈 2 $\left(\begin{matrix} 15-3 \\ 8-15 \\ 15-7 \end{matrix} \right)$ 1 渡辺 みどり 古西 佳那子 廣川 紗彩</p> | <p>試合番号 GT - 2</p> <p>池田中(岐阜県・關雥地) 2 - 0 日田東部中(大分県・九州)</p> <p>小窪 千香子 2 $\left(\begin{matrix} 15-1 \\ 15-2 \end{matrix} \right)$ 0 梶原 侑季 野原 麻未 柿本 理奈</p> <p>遠藤 紗葉 2 $\left(\begin{matrix} 11-3 \\ 11-4 \end{matrix} \right)$ 0 柳 里奈</p> <p>渡邊 莉穂 () 今井 瞳 吉村 紗織 () 河津 あゆみ</p> | <p>試合番号 GT - 3</p> <p>皇徳寺中(鹿児島県・九州) 2 - 1 青森山田中(青森県・東北)</p> <p>岩永 舞子 2 $\left(\begin{matrix} 15-7 \\ 15-3 \end{matrix} \right)$ 0 伊波 美音 森山 晴捺 畠山 亜裕子</p> <p>久保 遥 0 $\left(\begin{matrix} 8-11 \\ 8-11 \end{matrix} \right)$ 2 橋本 由衣</p> <p>福森 弥生 2 $\left(\begin{matrix} 12-15 \\ 15-12 \\ 15-9 \end{matrix} \right)$ 1 野村 佳瑞美 園田 ちひろ 下農 麻結</p> |
| <p>試合番号 GT - 4</p> <p>未武中(山口県・中国) 2 - 0 城南中(茨城県・関東)</p> <p>鈴木 美穂 2 $\left(\begin{matrix} 10-15 \\ 15-8 \\ 15-4 \end{matrix} \right)$ 1 七谷 真穂 久保 春菜 高栖 菜摘</p> <p>河村 彩香 2 $\left(\begin{matrix} 11-2 \\ 5-11 \\ 11-3 \end{matrix} \right)$ 1 谷中 美咲</p> <p>宝迫 智子 () 金指 恵理 新 ひかる () 原田 香織</p> | <p>試合番号 GT - 5</p> <p>砂原中(北海道・北海道) 2 - 0 白檀中(奈良県・近畿)</p> <p>岩島 綾美 2 $\left(\begin{matrix} 15-4 \\ 15-8 \end{matrix} \right)$ 0 坂倉 彩 澁木 明奈 西 友理</p> <p>坂井 莉野 2 $\left(\begin{matrix} 11-8 \\ 5-11 \\ 11-3 \end{matrix} \right)$ 1 山本 紗椰</p> <p>西川 絵里 () 栗本 葉月 成田 倫奈 () 友竹 奈瑠美</p> | <p>試合番号 GT - 6</p> <p>相生中(群馬県・関東) 2 - 0 沼津大中(愛知県・東海)</p> <p>内藤 遥 2 $\left(\begin{matrix} 15-9 \\ 15-5 \end{matrix} \right)$ 0 野口 世莉菜 土岡 由季 城口 優里花</p> <p>宮 美紗貴 2 $\left(\begin{matrix} 13-12 \\ 11-5 \end{matrix} \right)$ 0 新玉 美郷</p> <p>金子 未希 () 一柳 裕美 新井 絵理 () 新井 彩乃</p> |
| <p>試合番号 GT - 7</p> <p>高松桜町中(香川県・四国) 2 - 1 日吉中(滋賀県・近畿)</p> <p>景山 真衣 2 $\left(\begin{matrix} 15-7 \\ 15-8 \end{matrix} \right)$ 0 村上 高子 里坊 美香 河崎 綾佳</p> <p>福井 奈津美 0 $\left(\begin{matrix} 4-11 \\ 3-11 \end{matrix} \right)$ 2 浦谷 夏未</p> <p>阿波谷 遥香 2 $\left(\begin{matrix} 15-4 \\ 15-10 \end{matrix} \right)$ 0 安居 里彩 岡田 奈穂 玉木 沙也華</p> | <p>試合番号 GT - 8</p> <p>広島翠町中(広島県・中国) 2 - 0 八郎潟中(秋田県・東北)</p> <p>米元 小春 2 $\left(\begin{matrix} 15-3 \\ 15-12 \end{matrix} \right)$ 0 工藤 瑞紗 吉廣 咲姫 中道 澄夏</p> <p>関羽 茜 2 $\left(\begin{matrix} 11-3 \\ 11-8 \end{matrix} \right)$ 0 伊藤 茜</p> <p>米元 陽花 () 菊池 真美子 豊田 希美 () 斉藤 莉子</p> | <p>試合番号 GT - 9</p> <p>樟蔭東中(大阪府・近畿) 2 - 1 和合中(富山県・北信越)</p> <p>生駒 菜摘 0 $\left(\begin{matrix} 3-15 \\ 15-17 \end{matrix} \right)$ 2 金山 夏海 真鍋 絵梨 布村 文香</p> <p>佐々木 彩 2 $\left(\begin{matrix} 11-3 \\ 11-4 \end{matrix} \right)$ 0 藤井 唯奈</p> <p>吉村 柚香 2 $\left(\begin{matrix} 15-5 \\ 15-10 \end{matrix} \right)$ 0 高橋 沙也加 福万 尚子 古西 佳那子</p> |
| <p>試合番号 GT - 10</p> <p>池田中(岐阜県・關雥地) 2 - 0 下音更中(北海道・北海道)</p> <p>小窪 千香子 2 $\left(\begin{matrix} 15-5 \\ 15-2 \end{matrix} \right)$ 0 池田 奈都希 野原 麻未 佐々木 希笑</p> <p>遠藤 紗葉 2 $\left(\begin{matrix} 11-4 \\ 11-6 \end{matrix} \right)$ 0 松原 怜美</p> <p>渡邊 莉穂 () 雨山 桃子 吉村 紗織 () 宇野 千尋</p> | <p>試合番号 GT - 11</p> <p>皇徳寺中(鹿児島県・九州) 2 - 1 小保中(三重県・東海)</p> <p>岩永 舞子 2 $\left(\begin{matrix} 15-3 \\ 15-11 \end{matrix} \right)$ 0 山中 美幸 森山 晴捺 櫻本 未帆</p> <p>久保 遥 0 $\left(\begin{matrix} 9-11 \\ 5-11 \end{matrix} \right)$ 2 清水 亜矢</p> <p>福森 弥生 2 $\left(\begin{matrix} 15-4 \\ 11-15 \\ 17-15 \end{matrix} \right)$ 1 内田 紗恵 園田 ちひろ 奥野 三菜美</p> | <p>試合番号 GT - 12</p> <p>徳島中(徳島県・四国) 2 - 1 未武中(山口県・中国)</p> <p>國安 香好 1 $\left(\begin{matrix} 9-15 \\ 15-12 \\ 9-15 \end{matrix} \right)$ 2 鈴木 美穂 神原 靖奈 久保 春菜</p> <p>松友 美佐紀 2 $\left(\begin{matrix} 11-0 \\ 11-0 \end{matrix} \right)$ 0 河村 彩香</p> <p>山本 桃子 2 $\left(\begin{matrix} 15-3 \\ 15-1 \end{matrix} \right)$ 0 宝迫 智子 水口 愛梨 新 ひかる</p> |

| | | |
|--|---|---|
| <p>試合番号 GT-13</p> <p>聖ウルスラ中(宮城県・東北) 2 - 0 砂原中(北海道・北海道)</p> <p>岡田 彩菜 2 $\begin{pmatrix} 9-15 \\ 15-1 \end{pmatrix}$ 1 岩島 綾美 菅野 友 $\begin{pmatrix} 15-11 \end{pmatrix}$</p> <p>高橋 礼華 2 $\begin{pmatrix} 11-2 \\ 11-0 \end{pmatrix}$ 0 坂井 莉野</p> <p>玉木 絵里子 $\begin{pmatrix} \end{pmatrix}$ 西川 絵里 北 はるな $\begin{pmatrix} \end{pmatrix}$ 成田 倫奈</p> | <p>試合番号 GT-14</p> <p>相生中(群馬県・関東) 2 - 1 美川中(石川県・北信越)</p> <p>金子 未希 0 $\begin{pmatrix} 4-15 \\ 1-15 \end{pmatrix}$ 2 長 広夏 新井 絵理 $\begin{pmatrix} 1-15 \end{pmatrix}$ 富沢 香菜</p> <p>宮 美紗貴 2 $\begin{pmatrix} 11-5 \\ 11-9 \end{pmatrix}$ 0 三谷 美菜津</p> <p>内藤 遥 2 $\begin{pmatrix} 15-9 \\ 15-8 \end{pmatrix}$ 0 宮崎 杏子 土岡 由季 $\begin{pmatrix} 15-8 \end{pmatrix}$ 大和 美紀</p> | <p>試合番号 GT-15</p> <p>高松桜町中(香川県・四国) 2 - 0 熊本北部中(熊本県・九州)</p> <p>景山 真衣 2 $\begin{pmatrix} 15-9 \\ 15-10 \end{pmatrix}$ 0 斉藤 愛実 岡田 奈穂 $\begin{pmatrix} 15-10 \end{pmatrix}$ 大倉 真由美</p> <p>福井 奈津美 2 $\begin{pmatrix} 11-8 \\ 11-7 \end{pmatrix}$ 0 古田 智郁</p> <p>阿波谷 遥香 $\begin{pmatrix} \end{pmatrix}$ 村上 めい 里坊 美香 $\begin{pmatrix} \end{pmatrix}$ 村本 千明</p> |
| <p>試合番号 GT-16</p> <p>富士中(埼玉県・関東) 2 - 1 広島翠町中(広島県・中国)</p> <p>三木 佑希子 0 $\begin{pmatrix} 9-15 \\ 5-15 \end{pmatrix}$ 2 米元 陽花 風間 藍 $\begin{pmatrix} 5-15 \end{pmatrix}$ 米元 小春</p> <p>柏原 未久 2 $\begin{pmatrix} 11-2 \\ 11-6 \end{pmatrix}$ 0 豊田 希美</p> <p>古田 麻衣子 2 $\begin{pmatrix} 15-9 \\ 15-6 \end{pmatrix}$ 0 吉廣 咲姫 原 香織 $\begin{pmatrix} 15-6 \end{pmatrix}$ 関羽 茜</p> | <p>試合番号 GT-17</p> <p>樟蔭中(大阪府・近畿) 2 - 1 池田中(岐阜県・関ヶ原地)</p> <p>生駒 菜摘 0 $\begin{pmatrix} 12-15 \\ 3-15 \end{pmatrix}$ 2 小窪 千香子 真鍋 絵梨 $\begin{pmatrix} 3-15 \end{pmatrix}$ 遠藤 紗葉</p> <p>佐々木 彩 2 $\begin{pmatrix} 11-1 \\ 11-1 \end{pmatrix}$ 0 吉村 紗織</p> <p>吉村 柚香 2 $\begin{pmatrix} 15-5 \\ 15-3 \end{pmatrix}$ 0 野原 麻未 福万 尚子 $\begin{pmatrix} 15-3 \end{pmatrix}$ 渡邊 莉穂</p> | <p>試合番号 GT-18</p> <p>皇徳寺中(鹿児島県・九州) 2 - 1 徳島中(徳島県・四国)</p> <p>岩永 舞子 2 $\begin{pmatrix} 15-4 \\ 15-10 \end{pmatrix}$ 0 山本 桃子 森山 晴捺 $\begin{pmatrix} 15-10 \end{pmatrix}$ 水口 愛梨</p> <p>久保 遥 0 $\begin{pmatrix} 4-11 \\ 3-11 \end{pmatrix}$ 2 松友 美佐紀</p> <p>福森 弥生 2 $\begin{pmatrix} 6-15 \\ 15-13 \\ 17-15 \end{pmatrix}$ 1 國安 香好 園田 ちひろ $\begin{pmatrix} 17-15 \end{pmatrix}$ 神原 靖奈</p> |
| <p>試合番号 GT-19</p> <p>聖ウルスラ中(宮城県・東北) 2 - 0 相生中(群馬県・関東)</p> <p>玉木 絵里子 2 $\begin{pmatrix} 15-7 \\ 15-10 \end{pmatrix}$ 0 内藤 遥 北 はるな $\begin{pmatrix} 15-10 \end{pmatrix}$ 土岡 由季</p> <p>高橋 礼華 2 $\begin{pmatrix} 11-3 \\ 9-11 \\ 11-4 \end{pmatrix}$ 1 宮 美紗貴</p> <p>岡田 彩菜 $\begin{pmatrix} \end{pmatrix}$ 金子 未希 菅野 友 $\begin{pmatrix} \end{pmatrix}$ 新井 絵理</p> | <p>試合番号 GT-20</p> <p>富士中(埼玉県・関東) 2 - 1 高松桜町中(香川県・四国)</p> <p>三木 佑希子 1 $\begin{pmatrix} 11-15 \\ 15-12 \\ 8-15 \end{pmatrix}$ 2 阿波谷 遥香 山本 架奈子 $\begin{pmatrix} 15-12 \\ 8-15 \end{pmatrix}$ 里坊 美香</p> <p>柏原 未久 2 $\begin{pmatrix} 11-0 \\ 11-9 \end{pmatrix}$ 0 福井 奈津美</p> <p>古田 麻衣子 2 $\begin{pmatrix} 15-12 \\ 15-7 \end{pmatrix}$ 0 景山 真衣 原 香織 $\begin{pmatrix} 15-7 \end{pmatrix}$ 岡田 奈穂</p> | <p>試合番号 GT-21</p> <p>皇徳寺中(鹿児島県・九州) 2 - 1 樟蔭中(大阪府・近畿)</p> <p>岩永 舞子 2 $\begin{pmatrix} 15-3 \\ 15-10 \end{pmatrix}$ 0 生駒 菜摘 森山 晴捺 $\begin{pmatrix} 15-10 \end{pmatrix}$ 真鍋 絵梨</p> <p>久保 遥 0 $\begin{pmatrix} 7-11 \\ 2-11 \end{pmatrix}$ 2 佐々木 彩</p> <p>福森 弥生 2 $\begin{pmatrix} 15-9 \\ 6-15 \\ 15-6 \end{pmatrix}$ 1 吉村 柚香 園田 ちひろ $\begin{pmatrix} 15-6 \end{pmatrix}$ 福万 尚子</p> |
| <p>試合番号 GT-22</p> <p>聖ウルスラ中(宮城県・東北) 2 - 0 富士中(埼玉県・関東)</p> <p>岡田 彩菜 2 $\begin{pmatrix} 15-3 \\ 15-4 \end{pmatrix}$ 0 風間 藍 菅野 友 $\begin{pmatrix} 15-4 \end{pmatrix}$ 三木 佑希子</p> <p>高橋 礼華 2 $\begin{pmatrix} 13-10 \\ 11-6 \end{pmatrix}$ 0 柏原 未久</p> <p>玉木 絵里子 $\begin{pmatrix} \end{pmatrix}$ 古田 麻衣子 北 はるな $\begin{pmatrix} \end{pmatrix}$ 原 香織</p> | <p>試合番号 GT-23</p> <p>聖ウルスラ中(宮城県・東北) 2 - 0 皇徳寺中(鹿児島県・九州)</p> <p>岡田 彩菜 2 $\begin{pmatrix} 15-2 \\ 15-4 \end{pmatrix}$ 0 岩永 舞子 菅野 友 $\begin{pmatrix} 15-4 \end{pmatrix}$ 久保 遥</p> <p>高橋 礼華 $\begin{pmatrix} \end{pmatrix}$ 山下 杏利</p> <p>玉木 絵里子 2 $\begin{pmatrix} 15-7 \\ 15-4 \end{pmatrix}$ 0 福森 弥生 北 はるな $\begin{pmatrix} 15-4 \end{pmatrix}$ 園田 ちひろ</p> | |

男子シングルス



男子ダブルス



女子ダブルス

