

第48回 市川市卓球連盟会長杯 オープン卓球大会

日 時 令和5年9月9日(土)
会 場 市川市スポーツセンター

A-1 一般男子

			(コート)	順位			(コート)	順位		
1	1 *	滑川	(菅野クラブ)	1		1 *	荻村	(商大OB)	22	8
	2	小野寺	(JAZ)	3		2	有坂	(個人)	23	
	3	吉本	(市川二中)	2		3	前田	(市川八中)	24	
2	4	有山	(個人)	2	1 *	根本	(菅野クラブ)	25	9	
	5 *	富永	(メイヤング)	キ	3	由川	(CCW)	26		
	6	石川	(商大OB)	1	2	永松	(ミラクル)	27		
3	7	餅山	(CCW)	2	2	亀井	(流山アストロズ)	28	10	
	8	茶木	(CIST)	1	キ	富永	(船橋TTC)	29		
	9 *	鈴木	(昴高校)	3	1 *	柴田	(鶴指卓球クラブ)	30		
4	10	小河原	(流山アストロズ)	3	1 *	山口	(卓翔会)	31	11	
	11	吉田	(モーリス)	1	2	粕谷	(青野クラブ)	32		
	12 *	本宮(潤)	(商大OB)	2	3	加藤	(市川二中)	33		
5	13	竹上	(市川市役所)	1	2 *	黒澤	(獨協大学)	34	12	
	14 *	神山	(八幡小PTA)	2	3	吉田(貴)	(商大OB)	35		
	15	今村	(個人)	3	1	増田	(蔦葉クラブ)	36		
6	16 *	河合	(アートレス)	2	1	岩井	(BRAVE)	37	13	
	17	西嶋	(菅野クラブ)	1	3	村越	(CIST)	38		
	18	平井	(獨協大学)	3	2 *	松永	(菅野クラブ)	39		
7	19 *	倉持	(千葉商科大学)	1	1 *	竹ノ内	(流山アストロズ)	40	14	
	20	相馬	(JOY大洲)	2	3	南	(オアシス市川)	41		
	21	渋井	(市川二中)	3	2	北原	(個人)	42		
					4	宮	(昴高校)	43		

準決勝

倉持 和輝

(2-3)

竹ノ内 亮佑

(千葉商科大学)

(流山アストロズ)

決勝

竹ノ内 亮佑

(3-1)

板倉 大介

(流山アストロズ)

(松戸市役所)

A-2 一般男子

			(コート)	順位			(コート)	順位			
15	44	*	星野	(菅野クラブ)	1	キ	大越(弘)	(流山アストロズ)	65	22	
	45		兒玉	(個人)	2		鈴木	(ガーネット)	66		
	46		高橋	(市川八中)	3		萩原	(オアシス市川)	67		
			(コート)				(コート)				
16	47		早瀬	(板クラブ)	3		品川	(CIST)	68	23	
	48		佐々木	(商大OB)	1		石井	(スマッシュ)	69		
	49	*	斉藤	(八幡小PTA)	2		内藤	(市川二中)	70		
			(コート)				(コート)				
17	50		猪俣	(流山アストロズ)	キ		鈴木	(商大OB)	71	24	
	51	*	佐藤	(JOY大洲)	1		田代	(八幡小PTA)	72		
	52		大柳	(CIST)	2		瓜生	(マイダス)	73		
			(コート)				(コート)				
18	53		田村	(千葉THINK)	2		板倉	(松戸市役所)	74	25	
	54	*	吉田(幸)	(商大OB)	1		新居	(CCW)	75		
	55		田中	(オアシス市川)	3		野田	(市川八中)	76		
			(コート)				(コート)				
19	56		目黒	(瑞穂クラブ)	1		鈴木	(青野クラブ)	77	26	
	57		伊藤	(卓翔会)	2		松下	(商大OB)	78		
	58	*	川倉	(昴高校)	3		篠田	(昴高校)	79		
			(コート)				(コート)				
20	59		松井	(流山アストロズ)	2		祝朋宏	(流山アストロズ)	80	27	
	60		鈴木	(蔦葉クラブ)	1		岩井	(獨協大学)	81		
	61	*	青野	(青野クラブ)	3		三枝	(モーリス)	82		
			(コート)				(コート)				
21	62		立石	(TWT)	1		山下	(菅野クラブ)	83	28	
	63	*	本宮(将)	(商大OB)	2		山本	(卓翔会)	84		
	64		松本	(市川二中)	3		粟野	(FSC)	85		

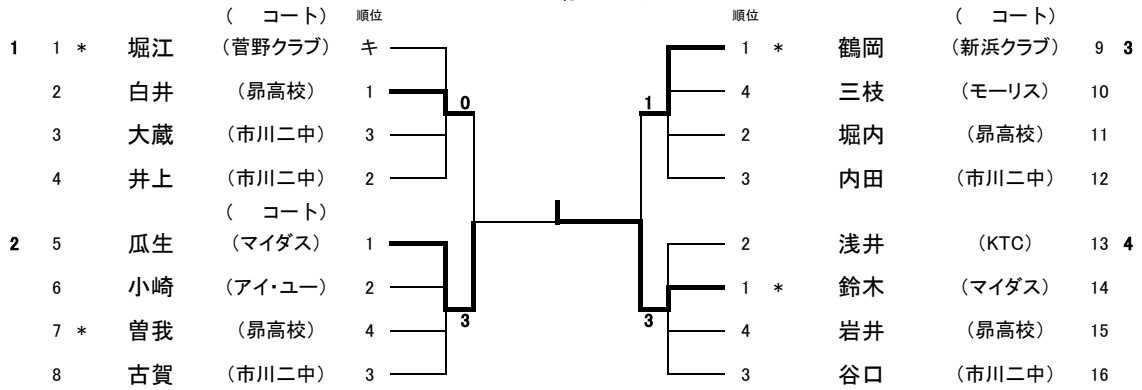
準決勝

星野 和洋
(菅野クラブ)

(1 - 3)

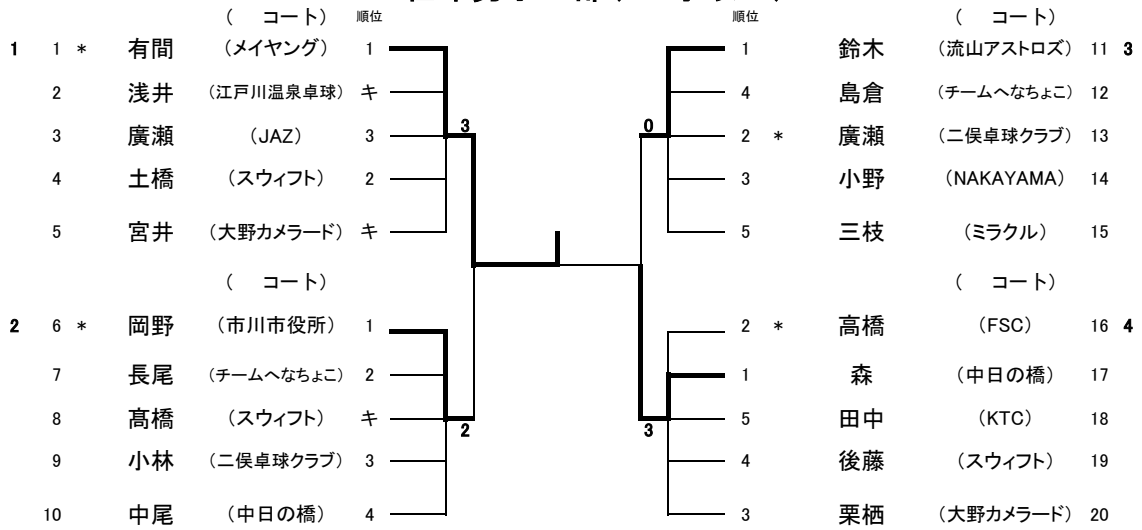
板倉 大介
(松戸市役所)

B 一般女子



決勝 瓜生 日咲 (1 - 3) 鈴木 希華
(マイダス) (マイダス)

C 壮年男子二部(50才以上)



決勝 有間 博幸 (3 - 1) 森 茂晃
(メイヤング) (中日の橋)

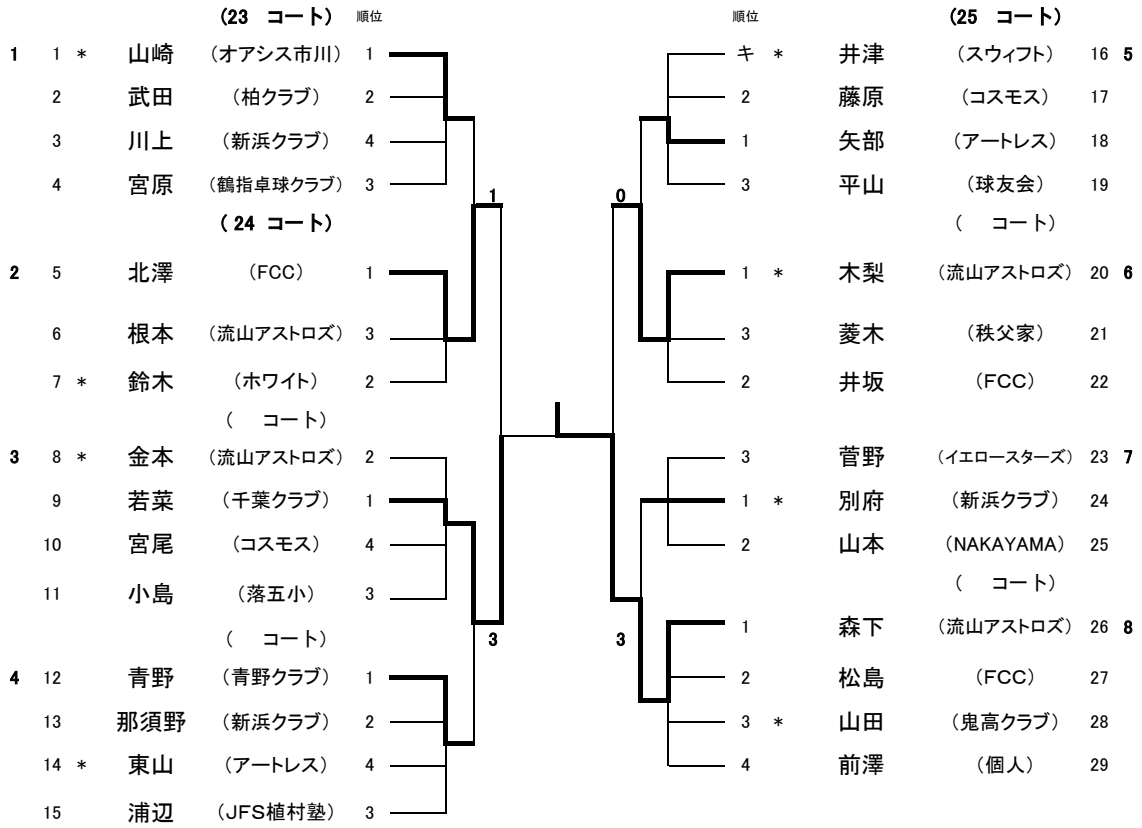
D 壮年女子二部(50才以上)

順位	コート	選手名	順位
1	*	堀江 (菅野クラブ)	1
2		鶴岡 (新浜クラブ)	2
3		内田 (卓習会)	3
4		保科 (船橋東)	4
5		肥沼 (新浜クラブ)	5

優勝 堀江 ちか子

準優勝 鶴岡 有希子

E 壮年男子三部(60才以上)



決勝 若菜 喜仁 (千葉クラブ) (2 - 3) 森下 正 (流山アストロズ)

F 壮年女子三部(60才以上)

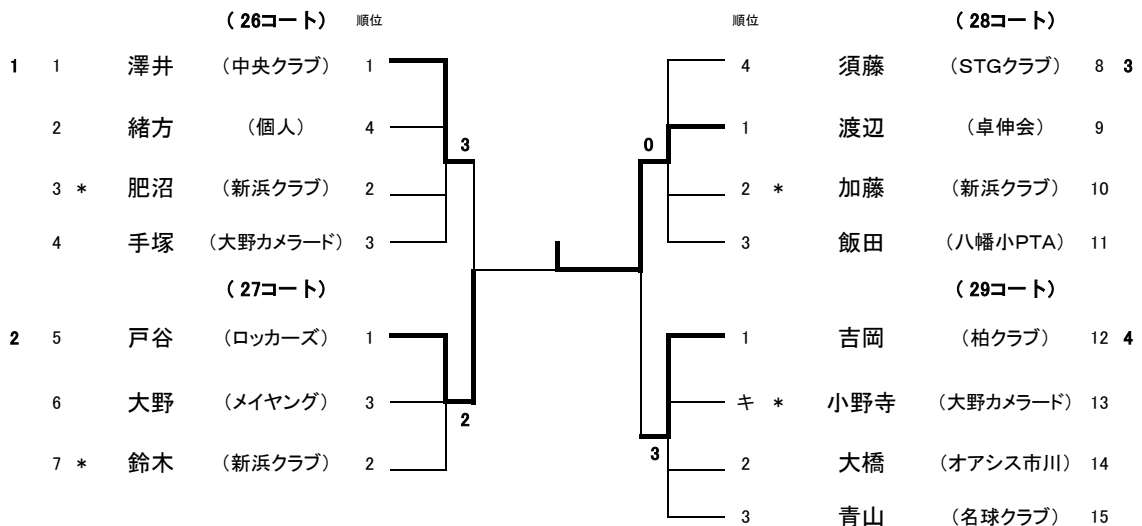
(31 コート) 順位

1	山崎	(新浜クラブ)	2
2 *	横尾	(NAKAYAMA)	1
3	高島	(ミラクル)	キ
4	竹内	(オアシス市川)	3
5	前澤	(OTC)	4

優勝 横尾 美代子

準優勝 山崎 則子

G 壮年男子四部(70才以上)



決勝 戸谷 昭夫 (ロッカーズ) (2 - 3) 渡辺 元和 (卓伸会)

I 男子ダブルス

	コート No		コート No	
		1 金本・根本 (流山アストロズ)		鈴木・松井 (流山アストロズ) 26
		2 川倉・鈴木 (昴高校)		前田・野田 (市川八中) 27
	1	3 廣瀬・小林 (二俣卓球クラブ)	10	佐々木・本宮 (商大OB) 28
キ		4 後藤・高橋 (スウィフト)		今村・兒玉 (個人) 29
	2	5 大柳・茶木 (CIST)	11	松永・柴田 (菅野・鶴指) 30
		6 根本・西嶋 (菅野クラブ)		村越・品川 (CIST) 31
		7 伊藤・山口 (卓翔会)		荻村・鈴木 (商大OB) 32
	3	8 三枝・永松 (ミラクル)	12	田代・富永 (八幡・船橋) 33 キ
		9 吉田・石川 (商大OB)		田村・河合 (シンク・アート) 34
	4	10 佐藤・相馬 (JOY大洲)	13	瓜生・瓜生 (マイダス) 35
キ		11 栗栖・宮井 (大野カメラード)		加藤・鈴木 (新浜クラブ) 36
	5	12 吉田・三枝 (モーリス)		有間・森 (メイヤング・中日) 37
		13 岡野・竹上 (市川市役所)		
		14 滑川・板倉 (菅野・松戸市役所)		小河原・祝朋 (流山アストロズ) 38
		15 神山・斉藤 (八幡小PTA)		黒澤・岩井 (獨協大学) 39
	6	16 由川・餅山 (CCW)	14	清水・山田 (鬼高クラブ) 40
		17 那須野・若菜 (新浜・千葉クラブ)		栗野・高橋 (FSC) 41
	7	18 廣瀬・小野寺 (JAZ)	15	吉田・松下 (商大OB) 42
		19 粕谷・青野 (青野クラブ)		鈴木・青野 (青野クラブ) 43
		20 島倉・長尾 (チームへなちょこ)		立石・岩井 (TWT・BRAVE) 44
		21 鈴木・増田 (蔦葉クラブ)		土橋・別府 (スウィフト・新浜クラブ) 45
	8	22 曾根原・平井 (獨協大学)	16	篠田・宮 (昴高校) 46
		23 倉持・目黒 (千葉商科大学・瑞穂)		矢部・東山 (アートレス) 47
	9	24 小野寺・手塚 (大野カメラード)	17	小野・山本 (NAKAYAMA) 48
		25 森下・木梨 (流山アストロズ)		星野・山下 (菅野クラブ) 49

決勝 滑川 達也・板倉 大介 (2 - 3) 有間 博幸・森 茂晃
 (菅野クラブ・松戸市役所) (メイヤング・中日の橋)

H 壮年女子四部(70才以上)

		(32コート)	順位		順位	(33コート)		
1	1 *	関根 (マイ卓)	2		1	秋山 (卓習会)	6	2
	2	佐土原 (中央クラブ)	1		2	若林 (ラックス)	7	
	3	石井 (卓美クラブ)	5		4	須藤 (STGクラブ)	8	
	4	福崎 (オアシス市川)	3		3	小野寺 (大野カメラード)	9	
	5	塚田 (ストリーム)	4					

決 勝 佐土原 美代子 (3 - 1) 秋山 智子
 (中央クラブ) (卓習会)

J 女子ダブルス

		コート		コート	順位
1	瓜生・鈴木 (マイダス)		19	21	鶴岡・鶴岡 (新浜クラブ) 6
2	竹内・福崎 (オアシス市川)		20	22	内田・秋山 (卓習会) 7
3	曾我・白井 (昴高校)				堀内・岩井 (昴高校) 8
4	肥沼・山崎 (新浜クラブ)				堀江・柿崎 (菅野・鶴指) 9
キ	5 小熊・土屋 (鶴指卓球クラブ)				

決 勝 瓜生日咲・鈴木 希華 (2 - 3) 鶴岡 里紗・鶴岡 有希子
 (マイダス) (新浜クラブ)