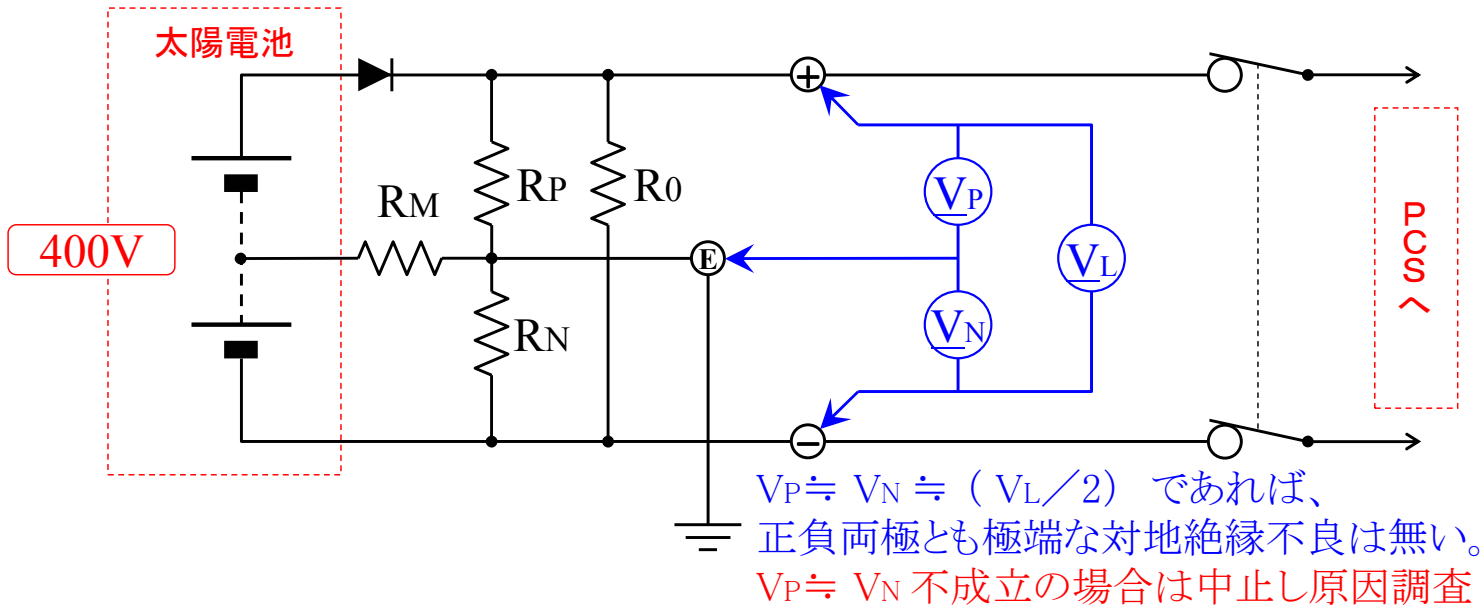
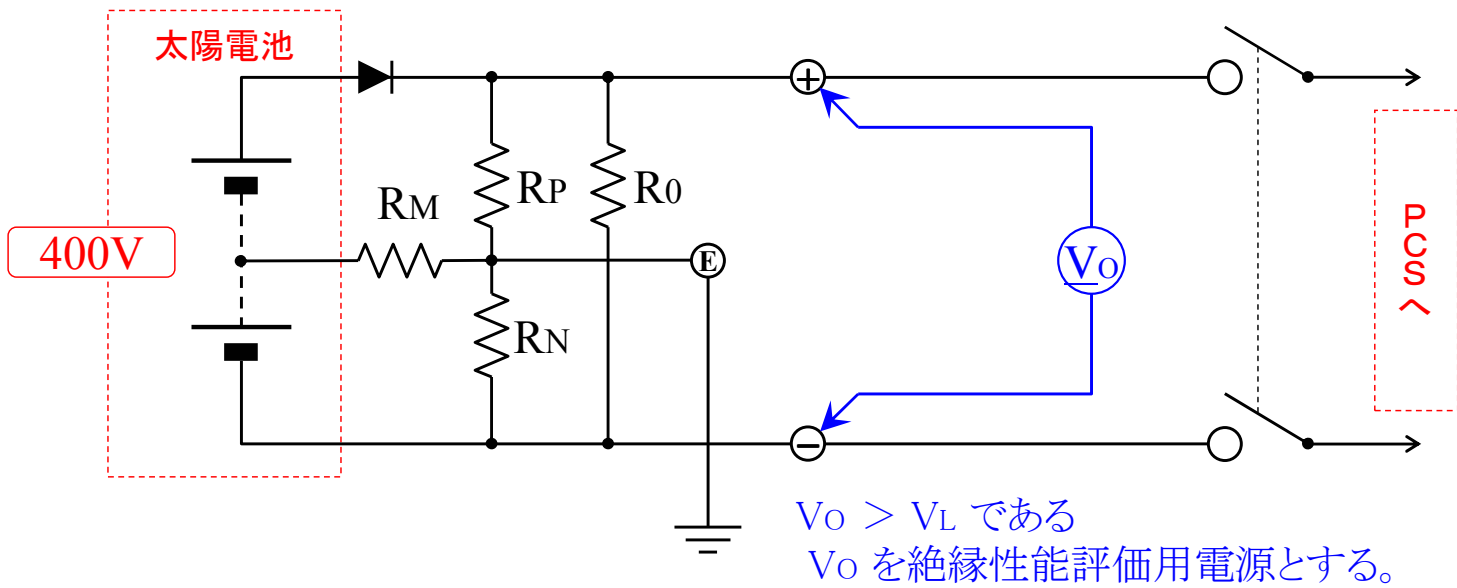


片線地絡電流測定法による太陽光発電直流回路の絶縁性能評価

手順 1 運転中のPCSに接続状態で3点の電圧を順次測定する



手順 2 接続箱 または スtringごとに開放して電池電圧を測定する



手順 3 片線地絡(正・負両極の対地間短絡)電流を交互に測定する

